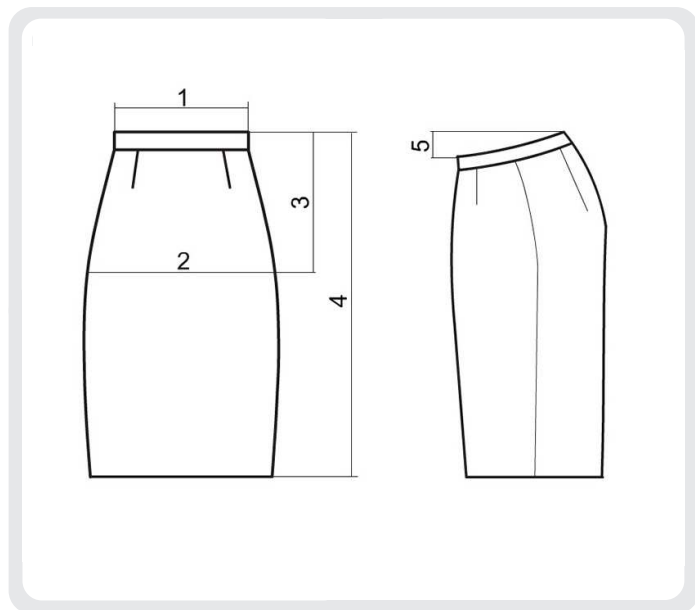


KOŽENÉ SUKNĚ

objednávkový list



1. **obvod pasu** – měříme obvod pasu, konzultace se zákazníkem, jak má být těsný
2. **obvod boku** – měříme přes nejširší místo na bocích (stehnech)
3. **hloubka** naměřeného obvodu boku včetně pásku
4. **délka sukně** – měří se podél linie boku včetně pásku
5. **u problematických** postav s objemnějším obvodem pasu si všímáme pas. linie. Odhadneme rozdíl v cm mezi pasovou linií předního a zadního dílu.

1 vaše míra

4 vaše míra

2 vaše míra

5 vaše míra

3 vaše míra

Vaše kontaktní údaje

Jméno:

Příjmení:

Ulice:

PSČ:

Město:

Telefon:

Fax:

E-mail:

Model:

Materiál:

Poznámka:

Odesláním objednávky potvrzujete, že souhlasíte s podmínkami nákupního a reklamačního řádu.

Znění nákupního a reklamačního řádu naleznete na internetové adrese www.ktj.cz/nakupni_rad.php, případně si jej můžete vytisknout ze stránky www.ktj.cz/tisk.php.

Naše adresa a kontakt



KTJ Holding s.r.o.

Podvalí 156, 751 01 Tovačov, CZ

tel/fax: +420 581 731 011, +420 581 731 012

mobil: + 420 608 720 010 p. Rostislav Jegla

mobil: +420 608 730 031 p. Ivana Jeglová

e-mail: ktj@ktj.cz

Důležitá upozornění pro šití na zakázku:

- pro správné změření doporučujeme použít pomocný pásek kolem pasu, který takto ponecháme po celou dobu měření (ostatní měření na pomocný pásek navazují)

- všechny míry měříme bez přídavku – tzn. čistě a v cm

- údaje ve formuláři a popisu měření platí pro zákazníky s normální postavou. Pro všechny ostatní doporučujeme nechat zjiřit míry krejčím podle tohoto vzoru

- v případě nejasností s objednávkou nás prosím kontaktujte

- objednávkový list nám můžete zaslat poštou nebo faxem

www.ktj.cz